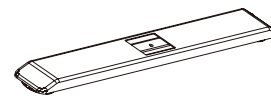
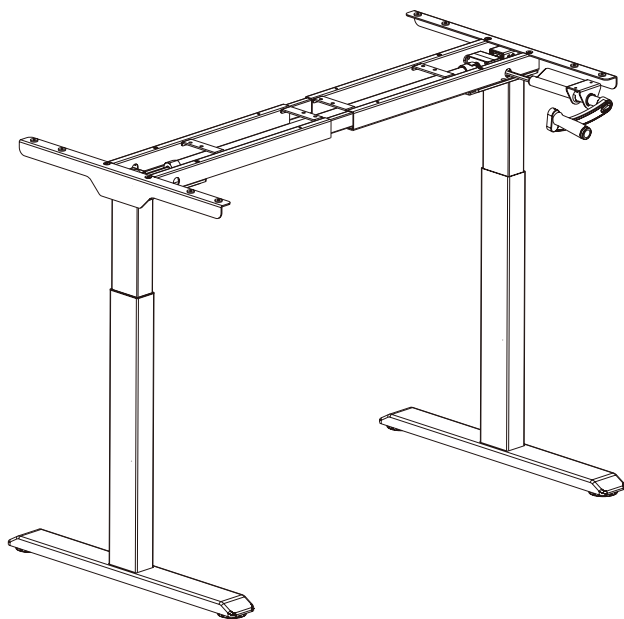
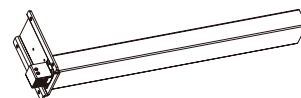


SLINGER VERSTELBAAR ZIT STA BUREAU

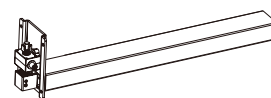
BASE02



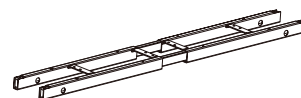
1



2



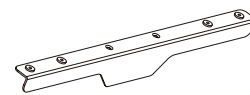
3



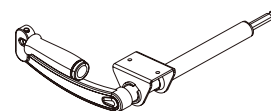
4



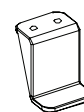
5



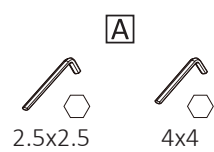
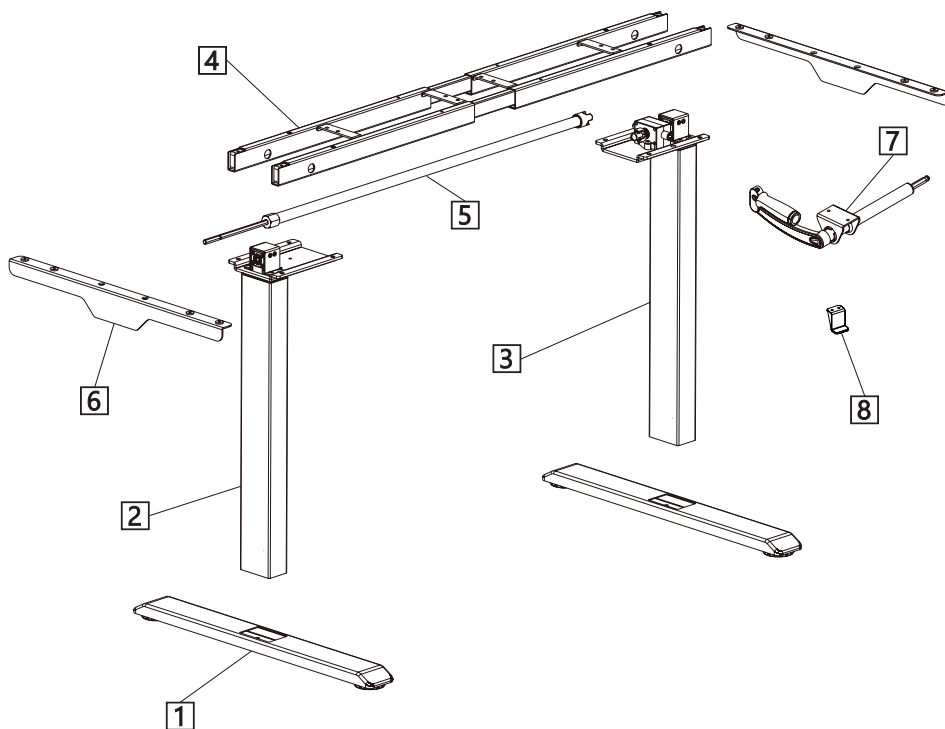
6



7



8



A



B



C



D

E

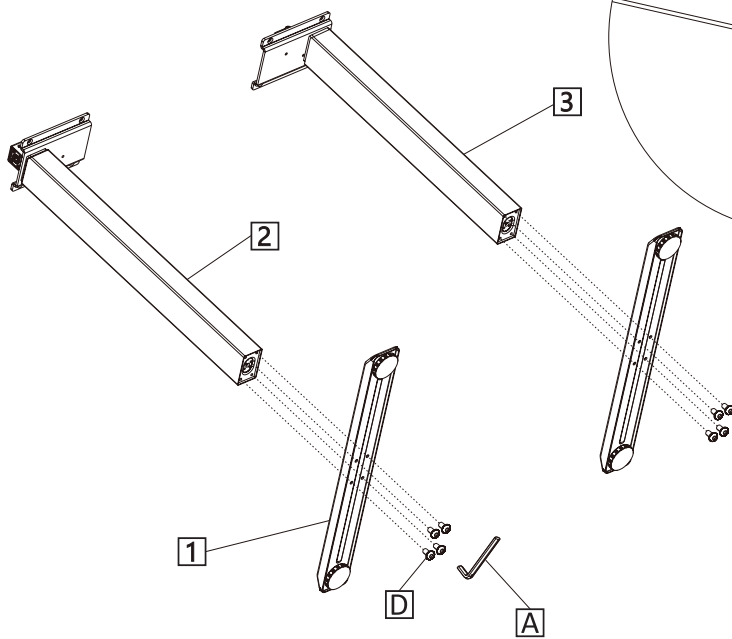


16 x M4

F



Sleutel



STAP 1

Monteer met behulp van de M6 bouten(D) de voet(1) aan de kolompoten(2&3).

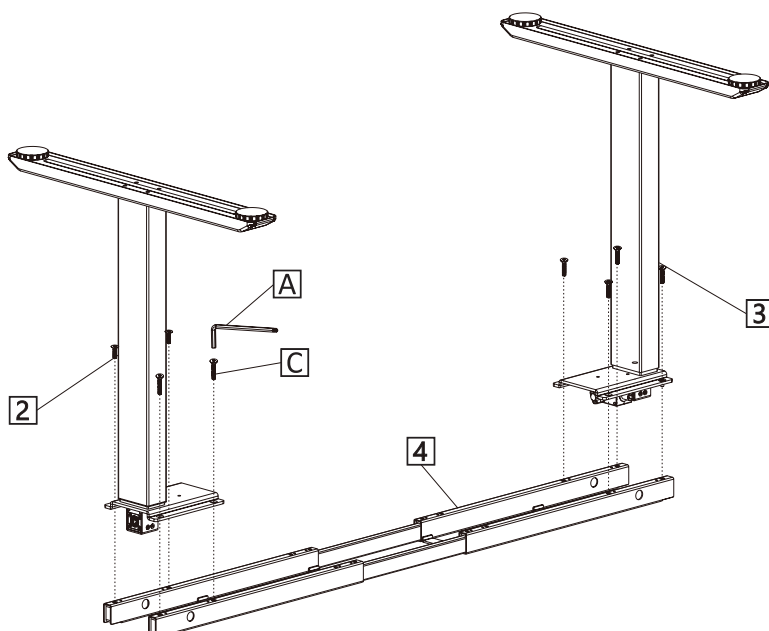
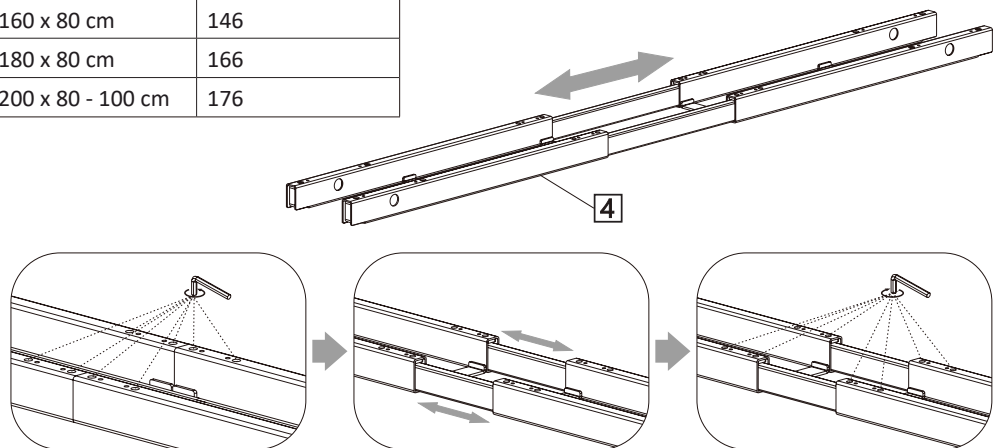
Gebruik hiervoor de inbussleutel 4x4(A)

STAP 2

Draai met behulp van de 4x4 inbussleutel(A) de bouten in de tussenbalk(4) los en stel deze op de lengte passend bij het blad(zie tabel).

Draai vervolgens de bouten weer aan.

Afmeting blad (cm)	Lengte tussenbalk
120 x 80 cm	115
140 x 80 cm	126
160 x 80 cm	146
180 x 80 cm	166
200 x 80 - 100 cm	176



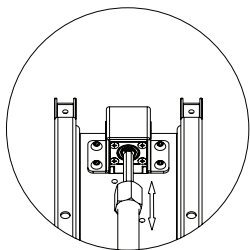
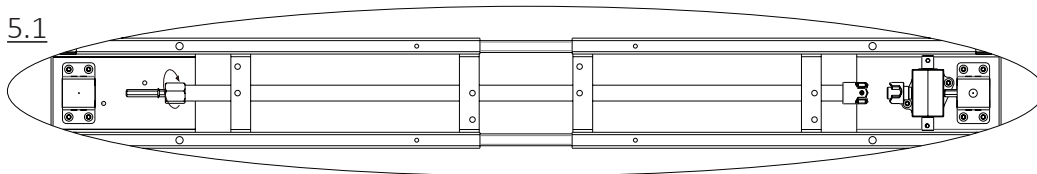
STAP 3

Monteer de kolompoten(2&3) aan de tussenbalk(4) met de M6 bouten(C).

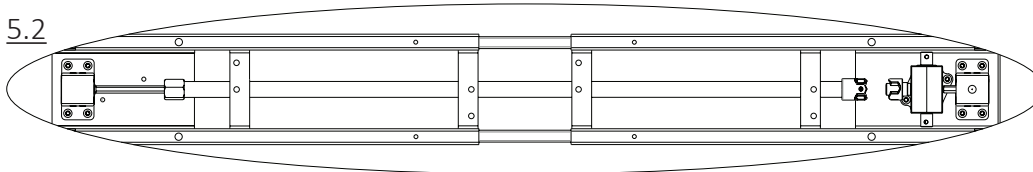
Gebruik hiervoor de 4x4 inbussleutel(A)



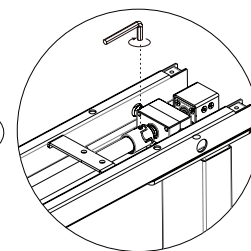
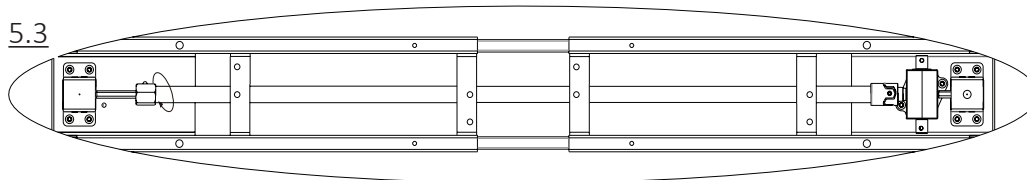
5.1



5.2



5.3

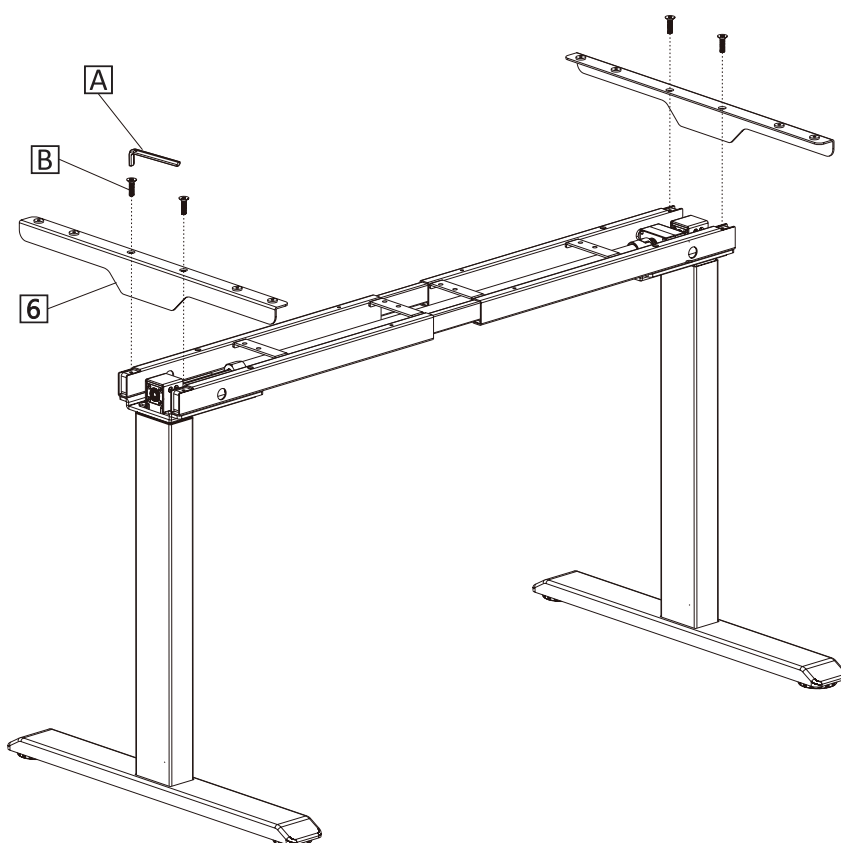


STAP 5

5.1 Gebruik de sleutel(F) om de moer op aandrijfstang(5) los te draaien.

5.2 Schuif de aandrijfstang uit en steek deze in de kolompoten.

5.3 Draai de bout weer vast met de sleutel(F) en gebruik bij de rechter kolompoot de 2.5x2.5 inbussleutel(A) om de aandrijfstang(5) te borgen.

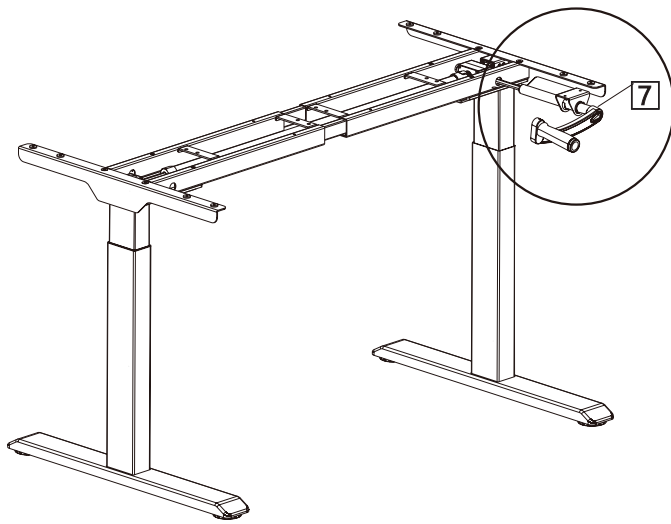


STAP 6

Monteer de bladragers(6) aan de kolompoten(2&3) met de M6 bouten(B).

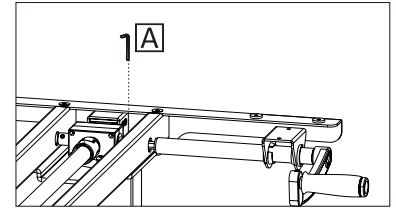
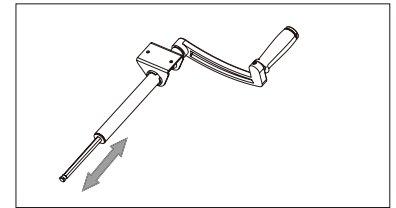
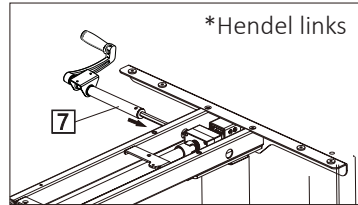
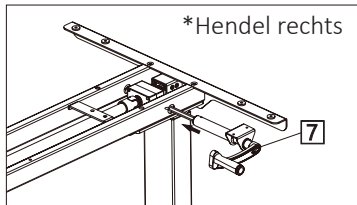
Gebruik hiervoor inbussleutel 4x4(A).

Let op: Haal de rubberen doppen uit de bladragers.



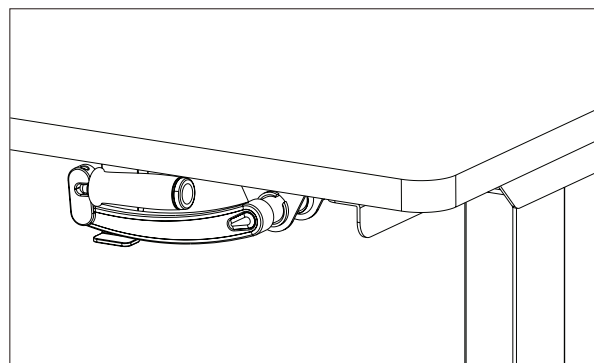
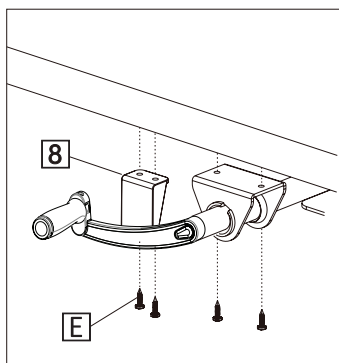
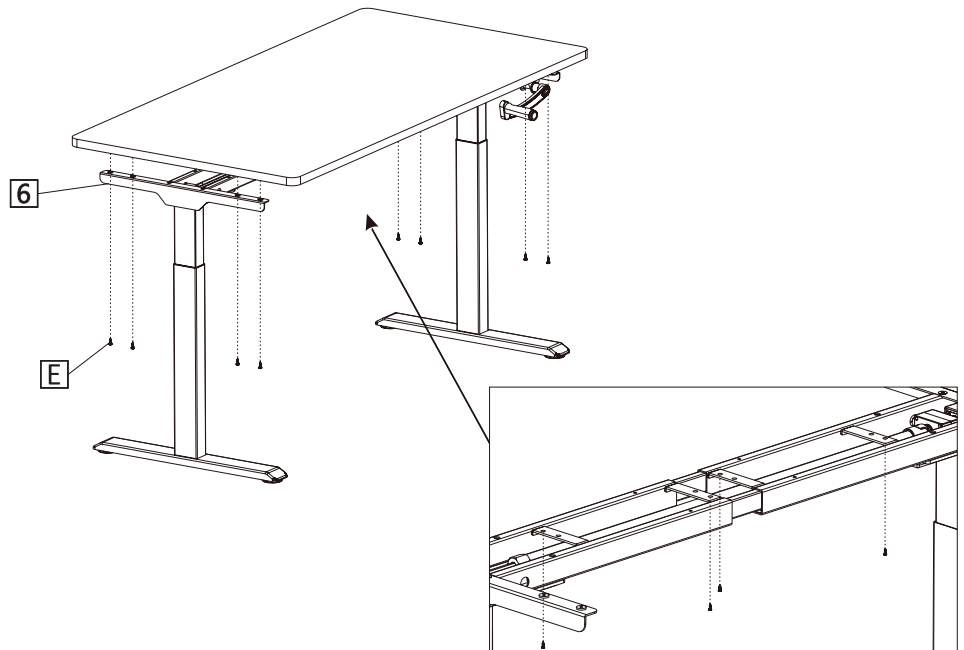
STAP 7

Schuif de stang in de hendel uit en plaats in de kolomvoet. Borg deze met de 2.5x2.5 inbusleutel.



STAP 8

Plaats het blad op het frame en schroef deze vast met de bijgeleverde schroeven(E).



STAP 9

Vouw de hendel zoals hiernaast afgebeeld, gebruik de houder(8) om de hendel in te borgen.

Positioneer deze en schroef vast met de bijgeleverde schroeven(E)

Als u alle stappen goed heeft doorlopen bent u nu klaar met de montage!